

CertainTeed  
**MEMBRAIN™**  
Le pare-vapeur INTELLIGENT

Instructions d'installation de membrane pare-air pour charpenterie



En plus de servir comme pare-vapeur intérieur, le pare-vapeur Intelligent de MemBrain™ peut être installé comme un système pare-air intérieur continu sur un panneau nu en fibre de verre ou toute autre isolation exigeant un pare-air/pare-vapeur séparé. MemBrain™ est recommandé pour les applications de pare-vapeur et pare-air intérieurs, situées du côté de l'enveloppe du bâtiment « chaud en hiver » (dans des conditions de chauffage de modérées à élevées). Le blindage MemBrain™ n'est pas conçu pour des applications extérieures où il serait exposé aux éléments ou à la lumière UV.

## Instructions Générales

Le blindage MemBrain™ peut être installé comme un système pare-air. Installez les grandes feuilles à l'aide d'attaches, des rubans isolants et des mastics recommandés pour réaliser la continuité de pare-air avec les composants de l'enveloppe du bâtiment, tel qu'illustré au schéma 1.

Le moment idéal pour installer le système pare-air MemBrain™ est :

- Après que toutes les pénétrations dans l'enveloppe du bâtiment soient complétées (c.-à-d. la plomberie, les sorties électriques, les forages d'échappement, les systèmes d'éclairages, etc.) et que toutes les pénétrations verticales à travers les plaques murales dans les trous soient convenablement scellées.
- Après que toutes les fenêtres et les portes soient installées, que les écarts dans les ouvertures brutes soient scellés convenablement (c.-à-d. avec mousse à foisonnement approuvée par le code).
- Après que les systèmes muraux soient isolés avec de l'isolant en verre de fibre nu.
- Avant que les murs extérieurs et les plafonds soient finis avec les panneaux de gypse.

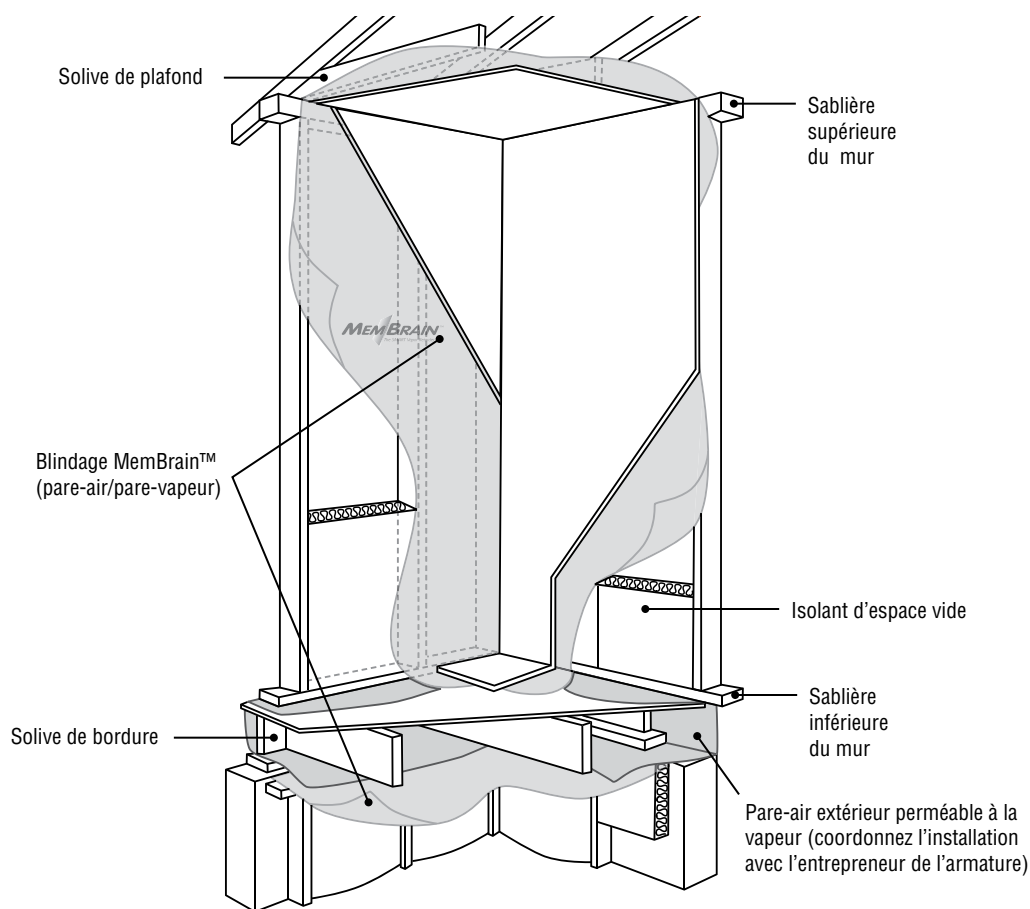


Schéma 1: Maintenez la continuité du pare-air aux solives de bordure, aux coins, aux interfaces de cloison de séparation et aux plafonds.

## Matériaux Requis

Les matériaux suivants devraient être utilisés pour créer le système de pare-air MemBrain™:

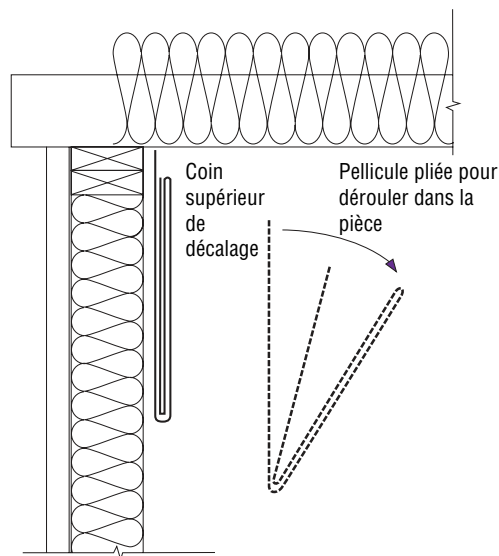
- Le blindage MemBrain™ est disponible en largeur de 8' 3", 9'3", 10'3" et 12'3" (2,515 mmm, 2,819 mm, 3,124 mm et 3,734 mm) et en longueur de 100' (30,48 m)
- Mastics recommandés: mastics acoustiques ou à base de silicone conformes à l'ASTM C 920 ou aux exigences C 834.
- Ruban isolant recommandé: celui évalué par le Centre Canadien de Matériaux de Construction (CCMC) ou tout autre ruban isolant approuvé par le code.

## Applications dans les Toitures/Entretoits/Plafonds

1. Agrafez MemBrain™ au bas des solives de plafond tous les 12 à 24 pouces.
2. Scellez la pellicule aux sablières inférieures et supérieures du mur à l'aide des mastics recommandés.
3. Fixez la pellicule à l'aide d'agrafes, à travers le mastic jusqu'aux sablières tous les 12 à 24 pouces.
4. Laissez la pellicule recouvrir les coins par un minimum de 6 pouces.

## Applications pour les Murs Extérieurs

1. Commencez par un coin de la pièce où une cloison de séparation ou un jambage de porte intérieur rencontre un mur extérieur isolé.
2. Déroulez le MemBrain™ le long du mur isolé, jusqu'à ce que vous atteigniez le coin suivant. Coupez la pellicule perpendiculairement au mur isolé afin que la longueur totale soit d'environ 8 à 12 pouces plus longue que le mur.
3. Avec le décalage de 3 pouces parallèles avec le dessus du mur isolé, placez un coin de la feuille coupée au coin supérieur gauche ou droit du mur. Le bord coupé en usine devrait couvrir le bord supérieur de la sablière supérieure. Le bord de la feuille devrait s'enrouler autour du coin intérieur d'au moins 4 pouces. Assurez-vous que le matériel plié fait face à la pièce (l'imprimé à travers l'en-tête supérieur fera face vers l'extérieur). Ancrez ce coin avec des agrafes.
4. Appliquez le mastic recommandé sur la pellicule recouvrant le plafond à la sablière supérieure, à la charpente autour des ouvertures brutes des fenêtres et de la porte, jusqu'à la sablière inférieure (consultez les détails du système pare-air de MemBrain™ et le schéma 17 à la page 10). En travaillant vers le coin opposé, tirez la feuille serrée et agrafez la bordure décalée à la sablière supérieure, à travers le boudin de mastic. Les agrafes devraient être espacées d'au moins 12 à 24 pouces.
5. Après avoir agrafé le coin opposé, déroulez la feuille pliée sur le plancher (voir le schéma 2).
6. Tirez la feuille vers le bas et agrafez la sablière inférieure à travers le boudin de mastic. Agrafez ensuite en espaçant de 12 à 24 po le long de chaque poteau. Un effort supplémentaire devrait être fait pour réduire au minimum les plis le long des surfaces des poteaux afin de faciliter l'installation de la cloison sèche.
7. Pour assurer un assemblage hermétique, suivez le mode d'emploi expliqué dans les détails du système pare-air de MemBrain™.



**Schéma 2:** Orientation de blindage de la MemBrain™ pour la méthode d'installation au mur.

## Détails du système pare-air de MemBrain™

### Application de Mastic Acoustique et à Base de Silicone aux Arrêts de la Feuille – Schémas 3 et 4

- Utilisez une combinaison d'agrafes et des mastics recommandés pour fixer la MemBrain™ à la sablière supérieure, à la sablière inférieure et aux poteaux d'extrémités.
- Placez un boudin de mastic d'environ 1/4 à 3/8 pouce sur la surface du poteau.
- Placez la pellicule sur le mastic sans tension et pressez légèrement pour assurer le contact complet.
- Fixez la feuille de MemBrain™ à l'aide de la bande adhésive avec des agrafes d'un demi-pouce (1/2 po) tous les 12 à 24 pouces.

### Assemblage par Recouvrement – Schéma 5

- Appliquez un mastic recommandé à la surface du poteau de bois.
- Recouvrez la feuille de MemBrain™ par un minimum de 6 pouces.
- Agrafez aux poteaux à travers le mastic, tous les 6 à 12 pouces.
- Scellez le joint recouvert à l'aide du ruban isolant recommandé.
- Toutes les coutures verticales et horizontales devraient être traitées comme décrit ci-dessus.

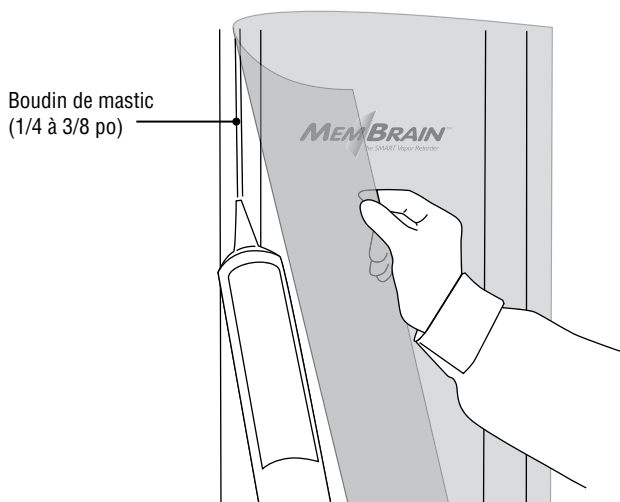


Schéma 3: Application de mastic.

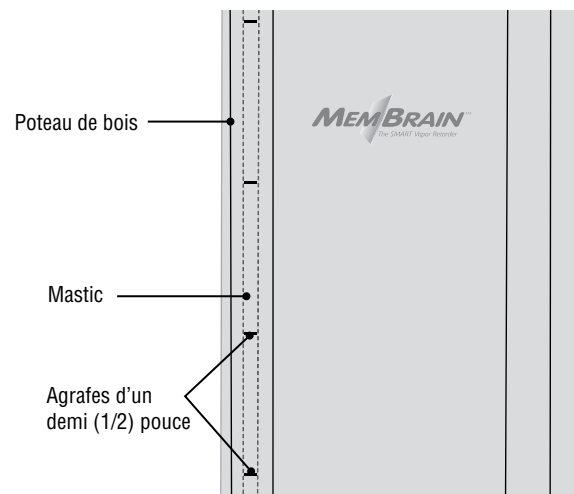


Schéma 4: Fixation.

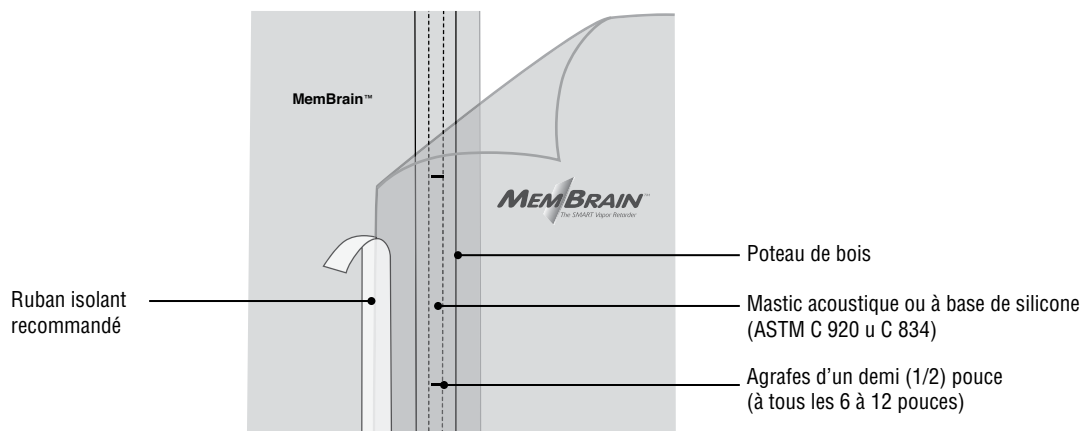
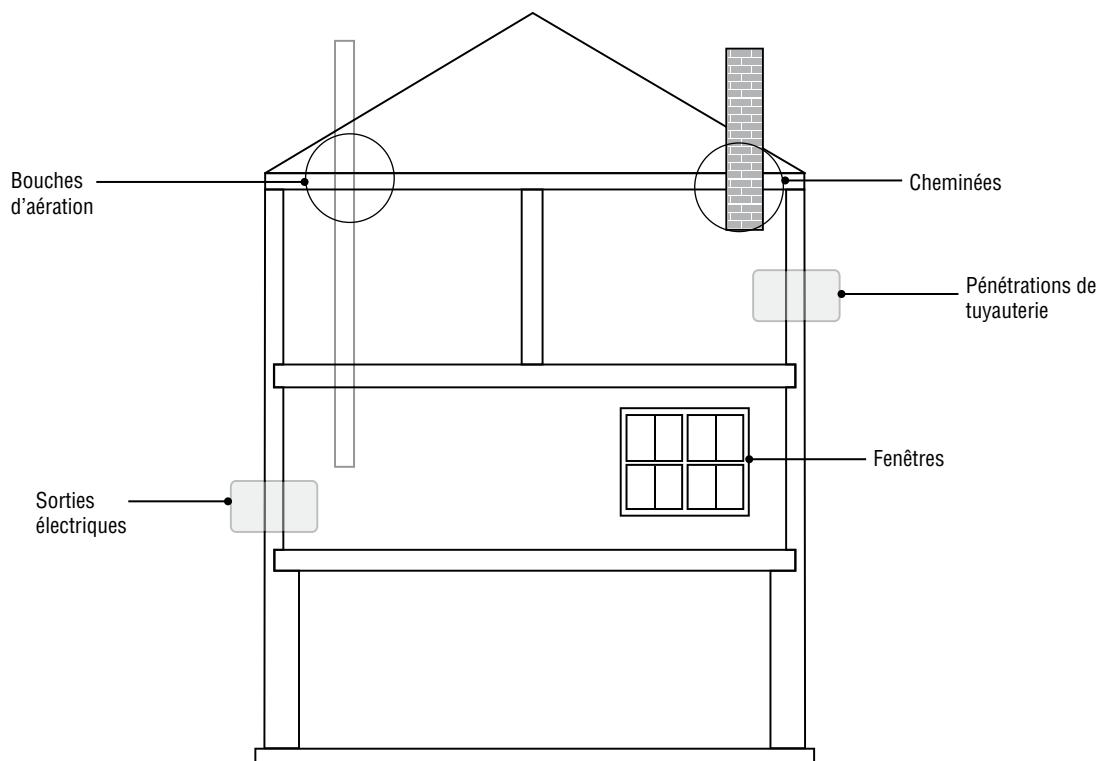


Schéma 5: Traitement du joint de recouvrement

## Pénétrations – Schémas 6 à 11

- Les pénétrations de l'enveloppe du bâtiment incluent les fenêtres, les portes, les bouches d'aération pour la sècheuse, les ventilateurs de salle de bains, les prises de courant, les lignes du gaz naturel, la tuyauterie, etc. (Voir le schéma 6)
- Coupez et ajustez le blindage MemBrain™ de manière serrée autour des pénétrations. (Voir le schéma 7)
- Scellez la pellicule autour de tous les éléments électriques, CAHT et pénétrations de tuyauterie avec les mastics recommandés ou les rubans isolants.



*Schéma 6: Pénétrations d'enveloppe de bâtiment.*

## Traitement des Portes et Fenêtres – Schémas 7 à 10

- Coupez la feuille de MemBrain™ pour s'ajuster à l'ouverture brute.
- Coupez la pellicule aux coins. (Voir le schéma 7)
- Appliquez le mastic recommandé entre la pellicule et la charpente de la fenêtre.
- Agrafez à travers le mastic à la tête de la fenêtre, aux jambages et au seuil. Scellez la fenêtre à l'ouverture brute avec le mastic recommandé. (Voir le schéma 8)
- Appliquez le mastic recommandé entre le matériel de finition intérieur (habituellement un panneau de gypse) et la feuille de MemBrain™ jointe. (Voir le schéma 9)

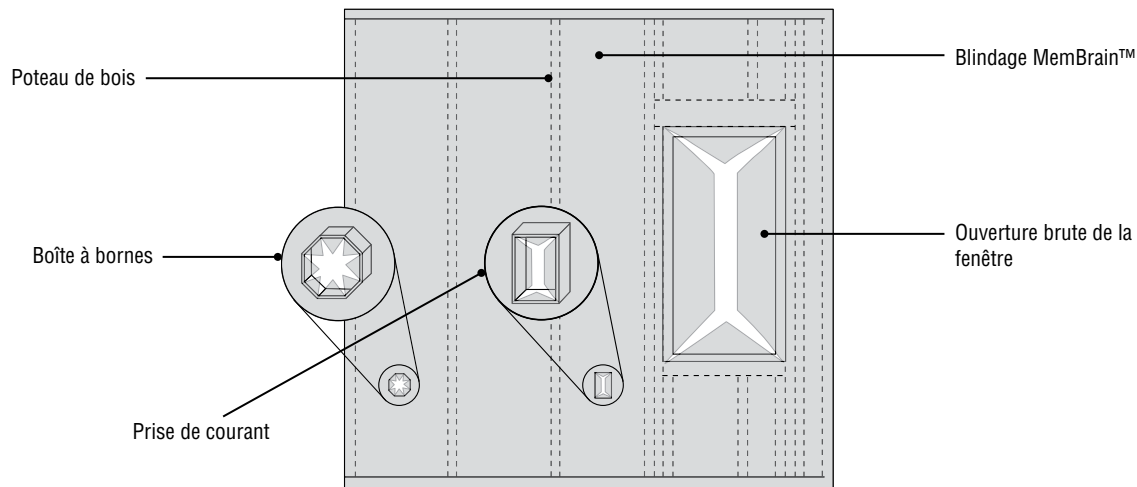


Schéma 7: Coupez le blindage MemBrain™ pour s'ajuster de manière serrée aux pénétrations.

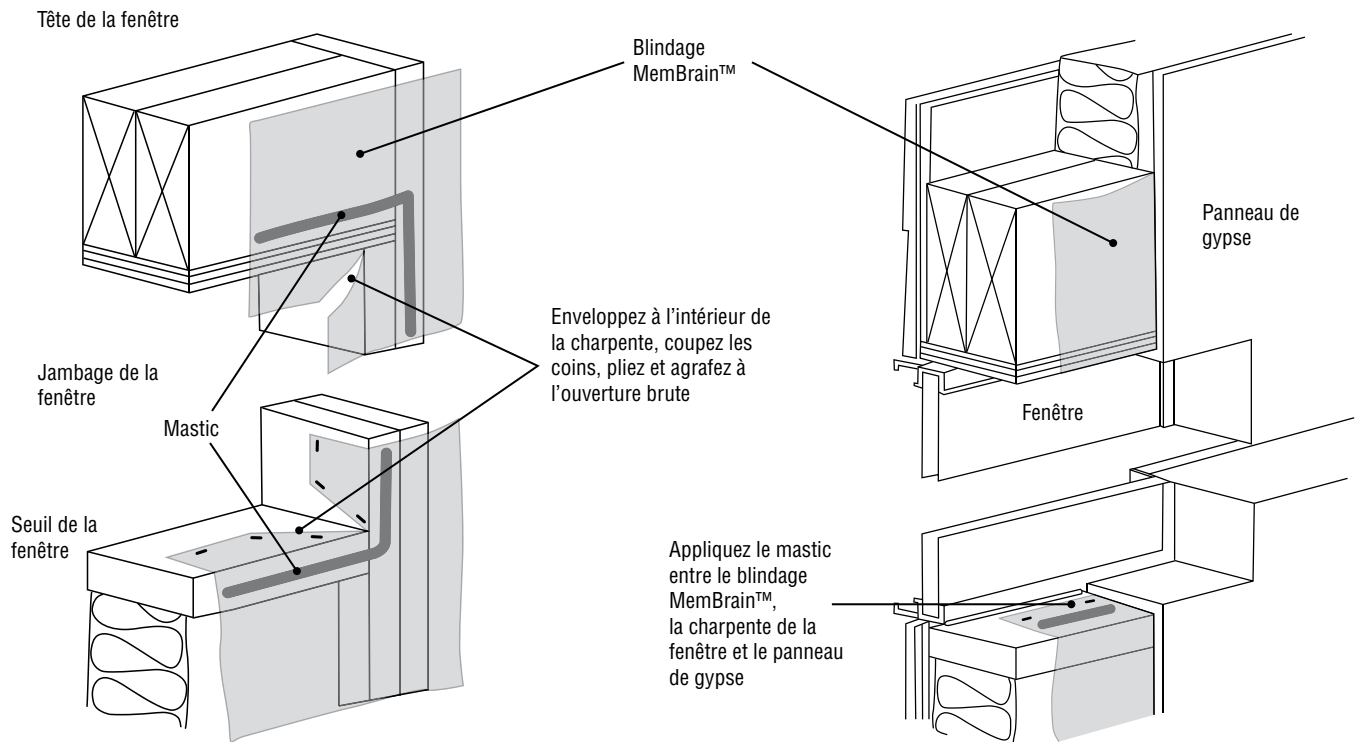


Schéma 8: Traitement de l'ouverture brute de la fenêtre.

Schéma 9: Traitement de finition pour la fenêtre.

## Grandes Pénétrations Circulaires - Schémas 10 et 11

- Tracez la circonférence des pénétrations sur un morceau de blindage MemBrain™ séparé.
- Coupez un morceau carré de pellicule avec un jeu minimum de 6 pouces du contour de la pénétration.
- Croisez le cercle avec quatre lignes de diamètre. (Voir le schéma 10)
- Coupez selon ces lignes vers le périmètre du cercle.
- Placez le renfort carré sur la pénétration. (Voir le schéma 11)
- Scellez les bords à la pénétration avec le ruban isolant recommandé.
- Scellez le renfort carré sur la surface de la feuille continue sans tension sur la pellicule à l'aide du ruban isolant recommandé et appuyez légèrement pour assurer le contact complet.

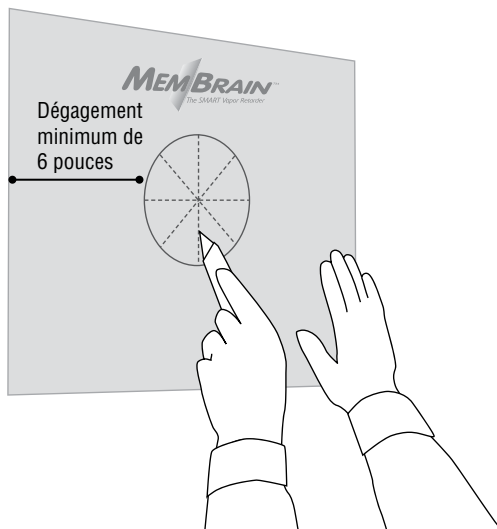


Schéma 10: Préparation du renfort.

### Blindage MemBrain™ (suite)

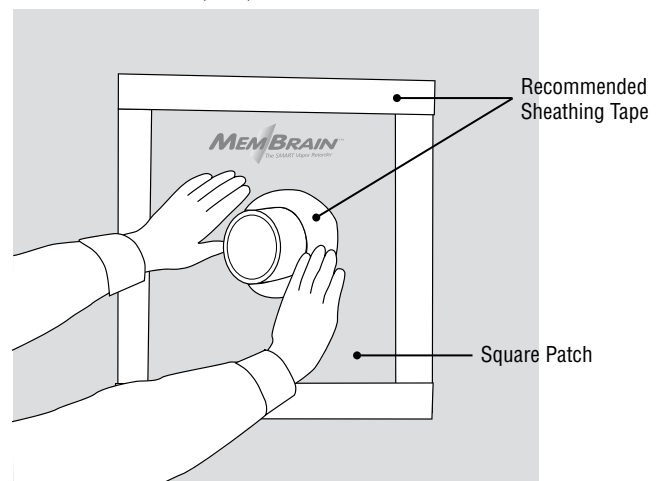


Schéma 11: Fixation du renfort

## Déchirures et Trous de Feuille MemBrain™

- Couvrez toutes les déchirures et tous les trous à l'aide du ruban isolant recommandé.
- Traitez les grands trous (plus d'un pouce) comme de grandes pénétrations en vous servant d'un renfort carré.

## Prises de Courant – Schémas 12 et 13

- Enveloppez et calfeutrez les boîtes électriques à l'aide des rubans isolants et des mastics recommandés.
- Des boîtes en plastique hermétiques sont recommandées.

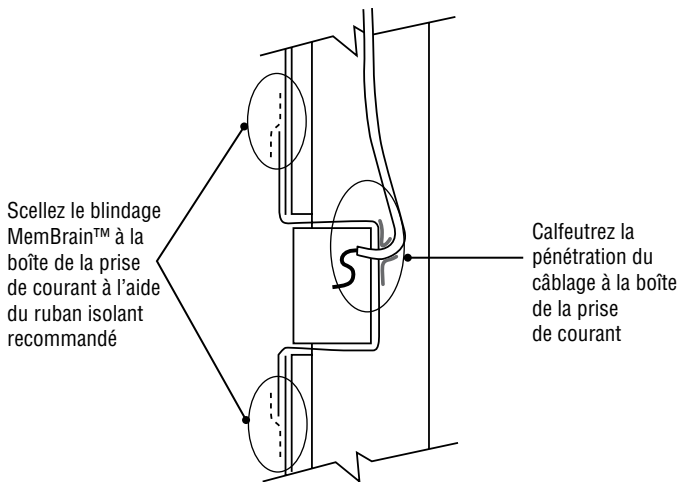


Schéma 12: Sortie de la prise de courant intérieure scellée.

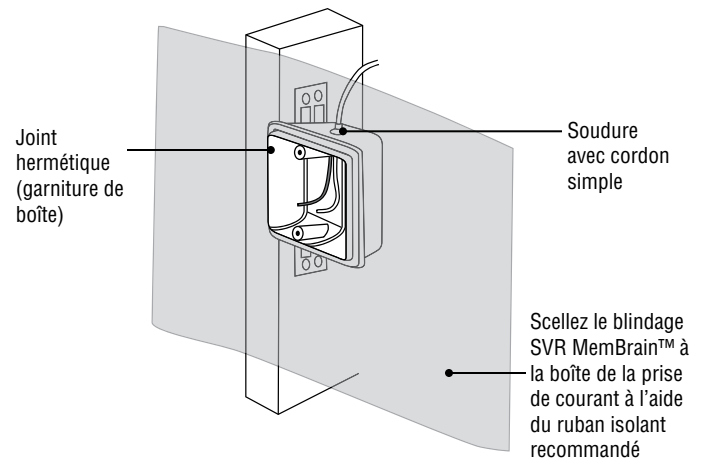


Schéma 13: Boîte de sortie de la prise de courant hermétique.

## Pénétrations de Tuyauterie – Schéma 14

- Fixez les lignes de la plomberie à un panneau de support rigide.
- Scellez les pénétrations à l'aide des mastics recommandés.
- Fixez le blindage MemBrain™ au panneau de support à l'aide des mastics recommandés.

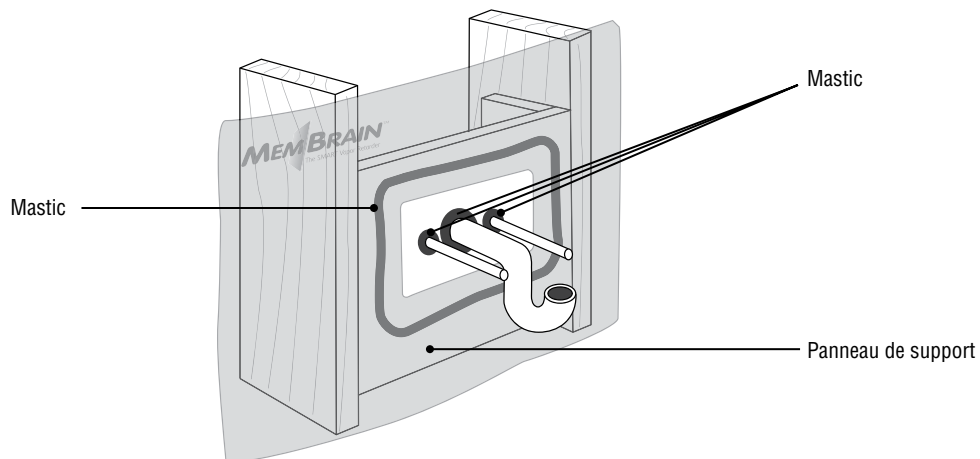


Schéma 14: Pénétrations de plomberie scellées et montées.

## Continuité de Système de Pare-air - Schémas 15 à 18

- Maintenez la continuité du système de pare-air aux intersections du mur, du plafond, du plancher et de la fondation.
- Coordonnez les détails d'installation avec les entrepreneurs commerciaux de produits isolants et de charpentes.
- Isolez les solives de bordure et de joints avec des nattes d'isolant en fibres de verre enveloppées ou déposées avec le blindage MemBrain™.

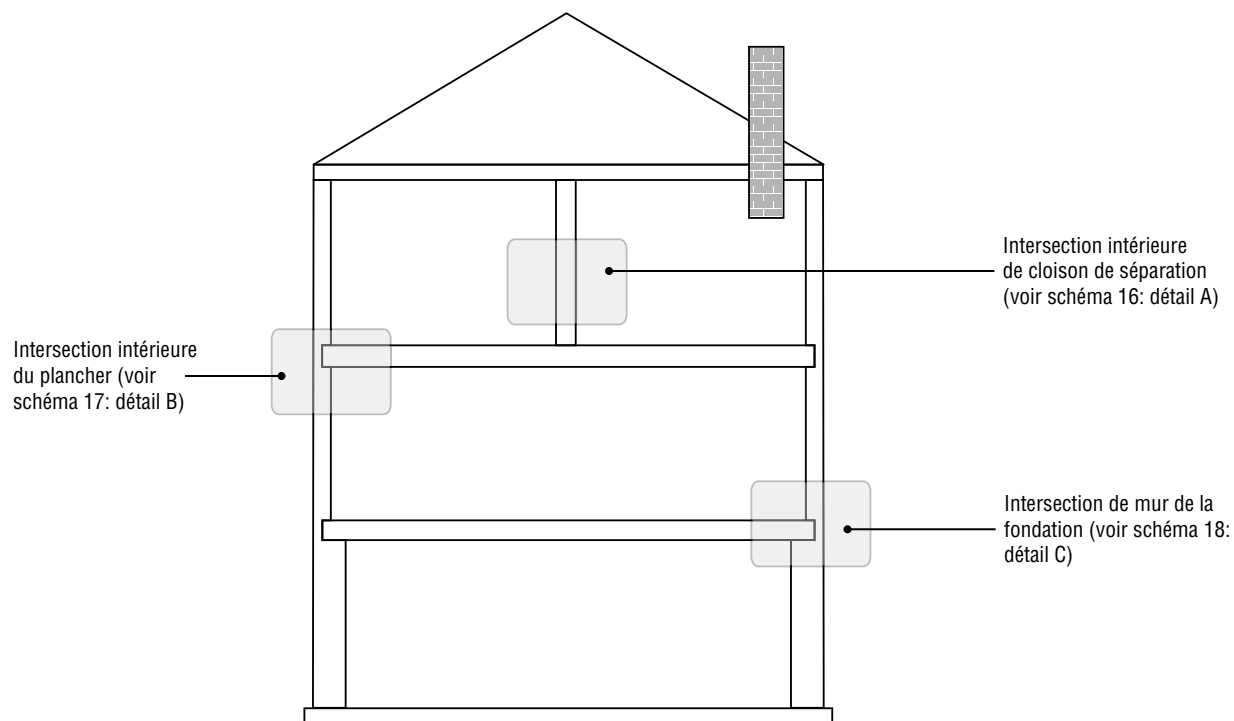


Schéma 15: Emplacement des intersections de l'enveloppe du bâtiment.

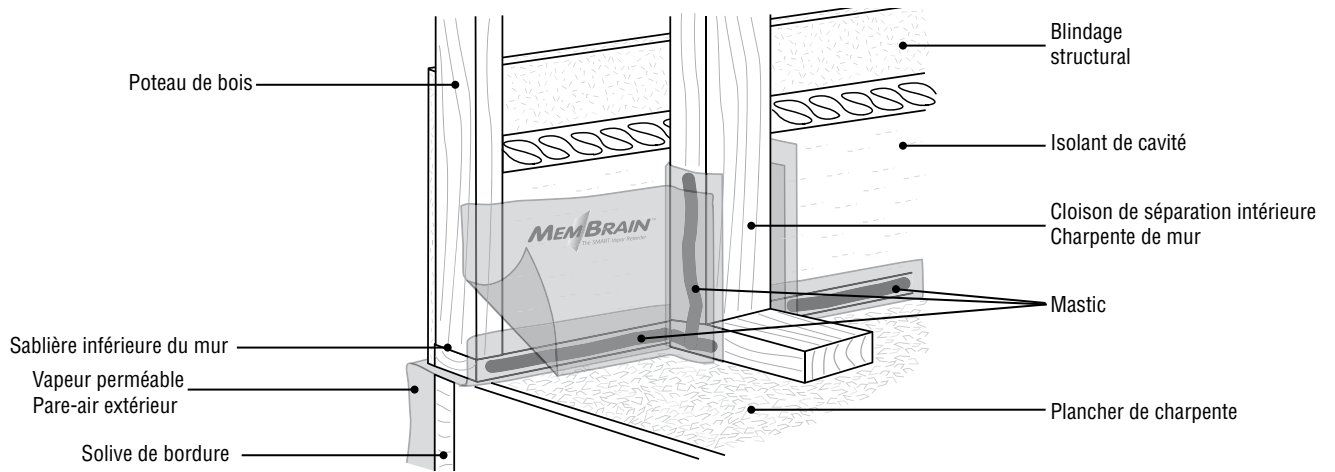


Schéma 16: détail A - Détails d'intersection de cloison de séparation intérieure du système pare-air de MemBrain™.

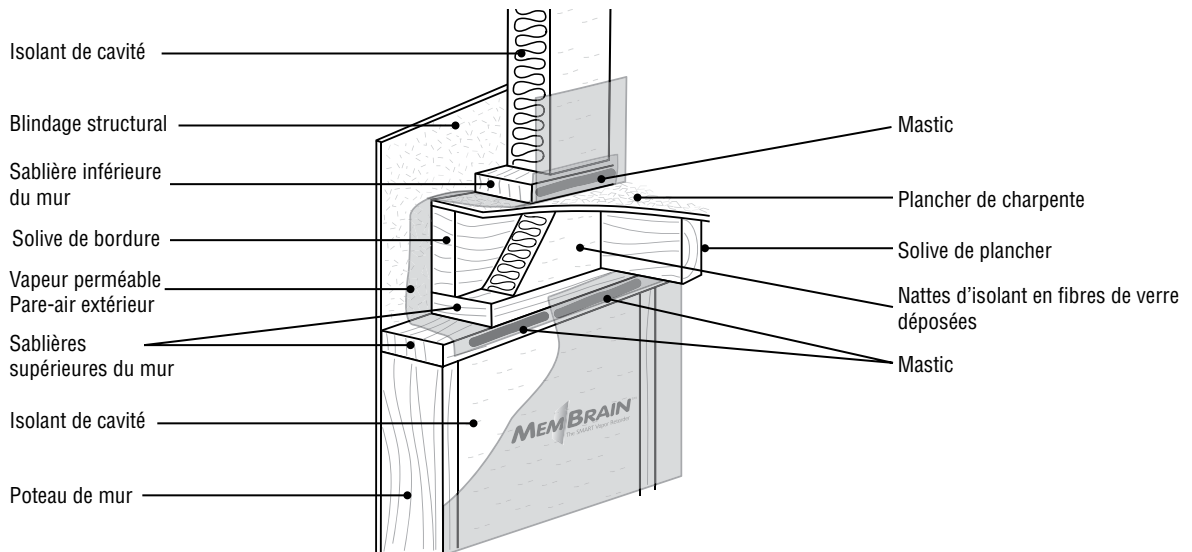


Schéma 17: détail B - Détails d'intersection de plancher intérieur du système pare-air de MemBrain™.

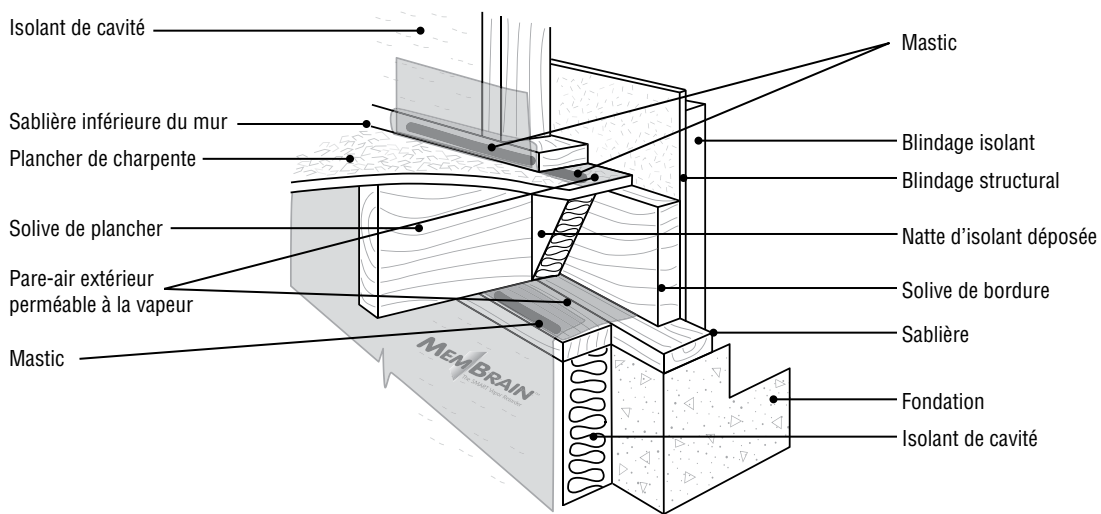


Schéma 18: détail C - Détails d'intersection du mur de fondation du système pare-air de MemBrain™.

## Références Recommandées

- Rapport d'évaluation CCMC 13278-R
- Super Good Cents Builder's Field Guide to Energy Efficient Construction – chapitre 9, "Air Tightening Specialists," Bonneville Power Administration, Publication #DOE/BP-2651, 1992.
- Best Practice Guide, Building Technology – Wood-frame Envelopes, "Details: Wall Assembly A – Basic Stud Wall with Polyethylene Air Barrier and Vapour Retarder," Société Canadienne d'Hypothèques et de Logement (SCHL), pages 7-3 à 7-9, 2006.
- Air Barrier Association of America, <http://www.airbarrier.org>



## **INFORMEZ-VOUS SUR NOS AUTRES PRODUITS ET SYSTÈMES CERTAINTEED**

**EXTÉRIEUR:** TOITURES • PAREMENTS • FENÊTRES • CLÔTURES • RAMPES • MENUISERIE PRÉFABRIQUÉE  
PATIO • FONDATIONS • TUYAUX

**INTÉRIEUR:** PRODUITS ISOLANTS • GYPSE • PLAFONDS

CertainTeed Corporation  
P.O. Box 860  
Valley Forge, PA 19482

Professionnels: 800-233-8990  
Consommateurs: 800-782-8777  
[www.certainteed.com](http://www.certainteed.com)

**CertainTeed** 