

Ces instructions décrivent et présentent les étapes d'installation des parements et garnitures CertainTeed. L'objectif est de vous fournir des renseignements détaillés et des conseils pour faciliter l'installation. CertainTeed n'assume aucune responsabilité en vertu de sa garantie écrite pour les défauts causés par une installation non conforme à nos exigences minimales pour une installation adéquate. Ces exigences sont présentées dans le Guide d'installation de CertainTeed (CTS205). Toute dérogation à ces exigences doit être approuvée par écrit par CertainTeed Corporation.

Important

Ce produit n'est pas conçu pour être posé sur le toit. Il est conçu seulement pour les surfaces verticales.

Les panneaux doivent être posés à l'aide de clous sur un substrat solide dont la résistance est assurée par clouage, tel que du contre-plaqué, des panneaux OSB ou des parements en bois existants (minimum 1,1 cm (7/16 po) d'épaisseur). Ce produit ne peut pas être posé à l'aide d'agrafes.

NOTE : Chaque panneau doit être cloué à travers l'orifice circulaire au centre de l'ourlet de clouage afin de contrôler la direction de la dilatation et de la contraction normales. Si vous installez un panneau coupé et que l'orifice central du clou a été coupé, percez un trou au centre de l'ourlet de clouage du panneau coupé et posez le clou à travers l'orifice créé.

Espacement des panneaux à différentes températures

Comme tout parement de plastique, Cedar Impressions® se dilate et se contracte avec les changements de température. Pour cette raison, il est important que vous espaciez les panneaux en fonction de la température au moment de l'installation. Si vous n'espaciez pas correctement les panneaux en fonction des variations de température, les intervalles entre les panneaux peuvent être trop larges ou trop minces et causer ainsi un risque que les onglets de fixation latéraux se désengagent ou que les panneaux se tordent ou se déforment. L'espacement des panneaux précédemment installés à une autre température n'a pas besoin d'être ajusté.

Chaque panneau possède un PanelThermometer^{MC} qui affiche la température et indique des lignes qui servent de point de repère pour espacer correctement les panneaux. Le PanelThermometer est situé dans le coin supérieur

lignes de repère de la température du panneau

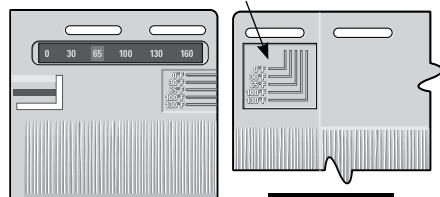


FIGURE 1

droit du panneau et les lignes de repère dans le coin supérieur gauche (figure 1).

Veillez noter que la température du panneau peut varier au cours de la journée. Espacez les

panneaux en fonction de la température au moment de l'installation.

Les cellules du PanelThermometer changeront de couleur pour indiquer la température du panneau.

NOTE : Si deux cellules températures du PanelThermometer affichent un changement de couleur, utilisez la couleur qui ressort le plus comme indicateur.

Lecture du Panel Thermometer	Lignes de repère de température
0	Installez à la ligne 0
30	Installez à la ligne 30
65	Installez à la ligne 65
100	Installez à la ligne 100
130	Installez à la ligne 130
160	Aboutez bien les panneaux

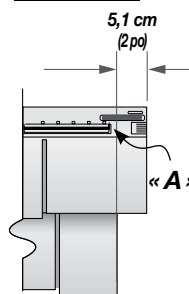
Si la cellule la plus visible se situe entre les cellules de température numérotées, placez le panneau entre les lignes de repère de température correspondantes.

Exemple : si le PanelThermometer affiche 65, alignez le second panneau sur la ligne de repère de température 65 du premier panneau. Si la cellule entre 65 et 100 est la plus visible, placez le panneau entre les lignes de repère de température 65 et 100.

Première rangée

Tracez une ligne de niveau autour de la maison et installez la bande de départ de Cedar Impressions.

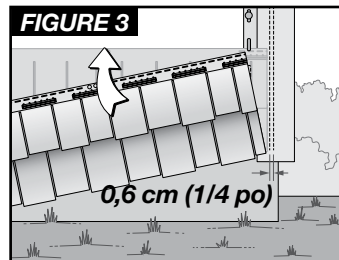
FIGURE 2



Si vous prévoyez utiliser des coins à onglets Cedar Impressions, assurez-vous que la bande de départ est installée sur l'arête du coin. Une autre méthode pour débiter la pose de Cedar Impressions est d'utiliser un profilé en J au lieu de la bande de départ pour recevoir le coin inférieur du panneau.

1) Coupez 5,1 cm (2 po) en partant du haut du panneau au niveau du repère « A », qui se situe au-dessus des fentes de clous (figure 2).

2) En partant du côté droit du mur, accrochez la patte de fixation inférieure du panneau dans la bande de départ dans le coin ou le profilé de réception (figure 3). Laissez 0,6 cm (1/4 po) d'espace entre le panneau et le coin pour la dilatation. Si vous prévoyez installer le coin à onglet, espacez le panneau de 7,6 cm (3 po) du coin.



3) Fixez le panneau au mur en posant le premier clou à travers l'orifice central de l'ourlet de clouage en haut du panneau. Continuez à clouer le panneau à l'aide de 5 clous :

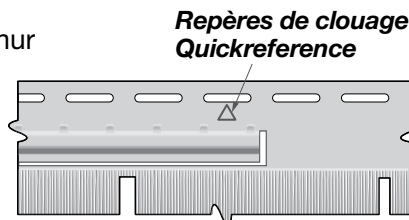
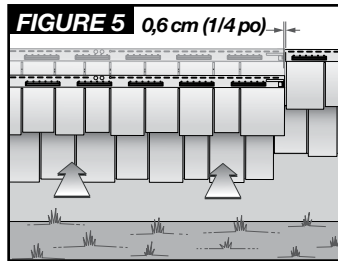


FIGURE 4

un à l'extrémité droite de la fente de clouage et un à chaque extrémité des repères de clouage QuickReference^{MC} (figure 4). Laissez de 0,2 cm (1/16 po) à 0,3 cm (1/8 po) entre les têtes de clous et le panneau afin de lui laisser une certaine liberté de mouvement lors de la dilatation et de la contraction normales.

- 4) Installez le panneau suivant en le plaçant sous la bande de départ et contre le premier panneau. Poussez-le vers l'intérieur et vers le haut pour loger le panneau dans la bande de départ et dans les onglets latéraux du premier panneau, comme illustré à la figure 5. Espacez le second panneau en fonction de la température à l'aide des lignes de repère de la température du panneau (figure 1).

- 5) Clouez le panneau à sa place en commençant par l'orifice central puis en plaçant le clou suivant dans la fente de clouage à l'extrémité droite (qui se superpose avec la fente à l'extrémité gauche du panneau précédent) de façon que le clou traverse les fentes de clouage des deux panneaux en même temps. Continuez à clouer le reste du panneau en suivant la procédure décrite à l'étape 3.

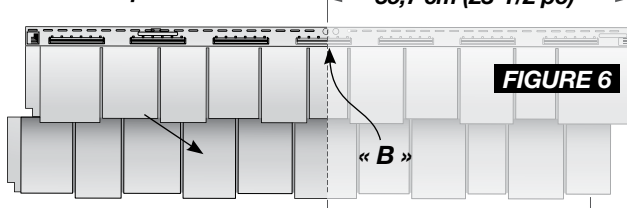


- 6) Continuez à installer le reste des panneaux de la première rangée en suivant la procédure des étapes 3 à 5.

Deuxième rangée

- 7) Coupez 59,7 cm (23-1/2 po) du côté droit du bardeau D7 au niveau du repère « B », qui se situe au-dessus des fentes de clous, en coupant le panneau de façon rectiligne (figure 6). Percez un orifice de 0,5 cm (3/16 po) au centre de l'ourlet de clouage et clouez le parement à travers cet orifice pour contrôler la direction de la dilatation et de la contraction. Une autre solution est de poser un clou à chaque extrémité de la fente au centre du panneau.

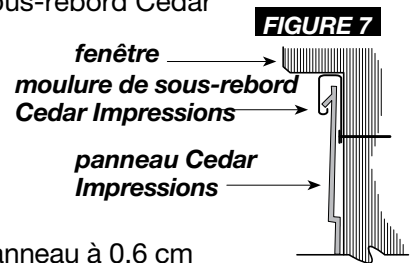
percez un orifice de 0,5 cm (3/16 po) au centre du panneau restant



- 8) Réglez l'espacement à l'aide du PanelThermometer et des lignes de repère de température et recommencez les étapes 4 à 6.
- 9) Continuez à installer les rangées de panneaux en suivant les étapes 1 à 7 en décalant les panneaux à chaque fois pour assurer une disposition aléatoire sur tout le mur.

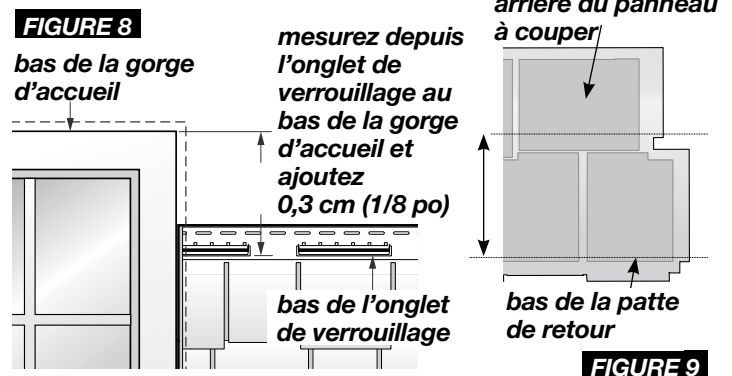
Installation sous une fenêtre ou une ouverture

Installez la moulure de sous-rebord Cedar Impressions. Coupez le panneau à placer sous la fenêtre. Percez un orifice de 0,5 cm (3/16 po) au centre de l'ourlet de clouage. À l'aide d'un poinçon à repousser, soulevez les faces des onglets à l'extérieur du panneau à 0,6 cm (1/4 po) du bord rogné tous les 15,2 cm (6 po). Bloquez le panneau dans la rangée précédente et clouez le parement en posant le clou au centre, dans l'orifice de 0,5 cm (3/16 po) percé plus tôt (le clouage au centre permet de contrôler la direction de la dilatation et de la contraction du panneau). Verrouillez le panneau en position.



Installation au-dessus d'une fenêtre ou d'une ouverture

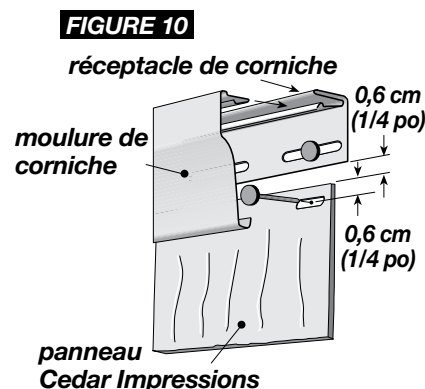
Coupez le panneau pour qu'il s'adapte au-dessus de la fenêtre en mesurant depuis l'onglet de verrouillage du rang précédent jusqu'au-dessous de la gorge d'accueil (figure 8). Ajoutez 0,3 cm (1/8 po) à cette mesure. Retournez le panneau et utilisez cette mesure pour mesurer le panneau depuis le bas de la patte de retour (figure 9).



Coupez le panneau à cette dimension. Installez le panneau coupé en le plaçant au-dessus de la fenêtre dans la gorge d'accueil. Verrouillez le panneau coupé en place dans le rang précédent en le poussant vers l'intérieur et vers le haut. Le bord coupé doit se situer à 0,6 cm (1/4 po) sous le haut de la gorge d'accueil.

Finir la rangée supérieure

Pour finir la rangée supérieure du parement, fixez le réceptacle de corniche en haut du mur sous l'avant-toit ou le soffite. Rognez le panneau supérieur pour qu'il arrive à 0,6 cm (1/4 po) du réceptacle de corniche. À l'aide d'un poinçon à fentes de clouage, créez des fentes de clouage à 0,6 cm (1/4 po) du bord rogné tous les 40,6 cm (16 po). Clouez la rangée supérieure et insérez la corniche dans le réceptacle de corniche (figure 10).

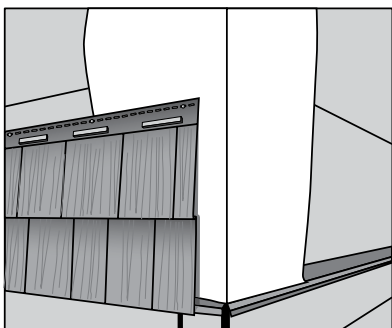


Une autre méthode est d'utiliser un profilé en J et de la fourrure, tel que décrit pour l'installation sous une fenêtre.

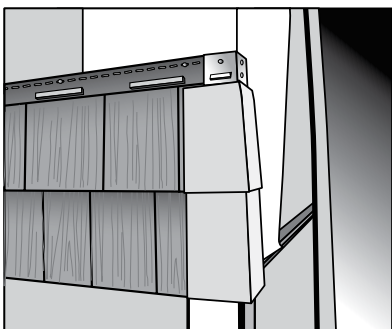
Installation des coins à onglets

Avant de poser le parement et ses accessoires, assurez-vous que le substrat est étanche. Pour être correctement protégé des précipitations, assurez-vous d'avoir enduit le substrat de façon qu'il rejette la pluie vers l'extérieur du parement. Le parement et ses accessoires ne sont pas conçus pour être les seuls éléments d'étanchéité. Pour une belle allure et une installation facile, nous vous suggérons d'installer les coins à onglets tout en vous déplaçant le long du mur. Si vous préférez, vous pouvez installer les coins à onglets une fois le parement posé.

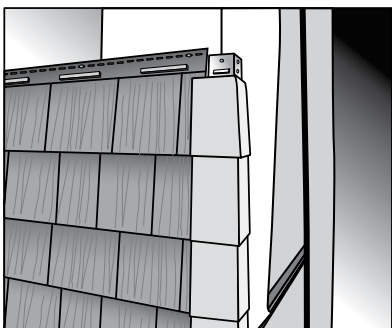
1. Installez le premier panneau Cedar Impressions à 7,6 cm (3 po) du bord du mur extérieur.



2. Une fois le panneau fixé, accrochez la pièce de coin au-dessus du parement en vous assurant qu'elle est verrouillée dans la bande de départ.
3. Clouez en passant le clou à travers les deux orifices supérieurs du coin.



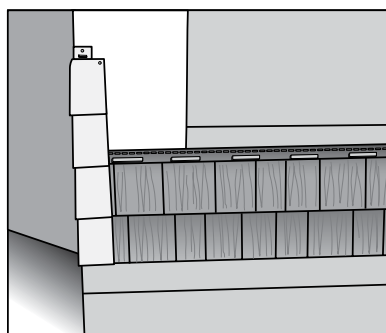
4. Continuez de poser les pièces de coin tout en vous déplaçant le long du mur.



5. Lorsque vous atteignez le panneau supérieur, coupez la pièce de coin à la longueur adéquate et clouez-la avec un clou de finition de la couleur assortie. Laissez 0,6 cm (1/4 po) entre la pièce de coin supérieure et le réceptacle de corniche.

Si un coin à onglets est installé sur un coin extérieur pour une rangée d'extrémités de parements, il vous faudra couper le panneau Cedar Impressions pour le mettre à la bonne dimension.

6. Mesurez depuis le bord du dernier panneau installé au bord du coin à onglet.
7. Ajoutez 3,8 cm (1-1/2 po) et coupez le panneau à la longueur obtenue.
8. Inclinez le panneau dans le coin à onglet et glissez-le vers la gauche jusqu'à ce que les onglets latéraux disparaissent.



9. Glissez ensuite le panneau vers la droite jusqu'à la ligne de repère de température appropriée.
10. Fixez le panneau au mur.

Si vous finissez la rangée supérieure de parement Cedar Impressions à l'aide d'une corniche, vous devriez aussi installer le larmier de corniche Vinyl Carpentry. Le larmier de corniche recouvre l'intervalle entre les deux pièces de corniche et offre un fini homogène aux coins à onglet.

Si vous avez des questions concernant l'installation de ces produits, veuillez nous appeler au 800-233-8990.